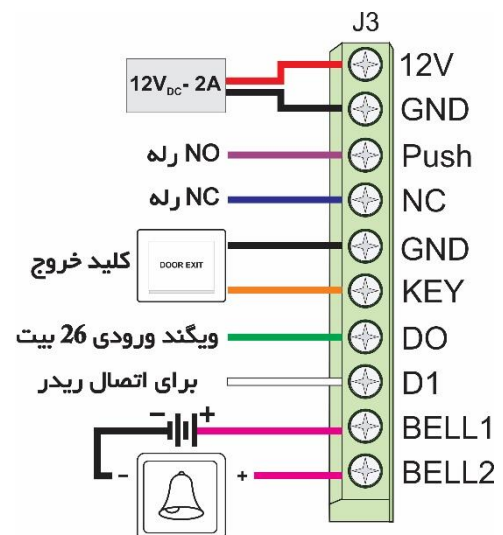
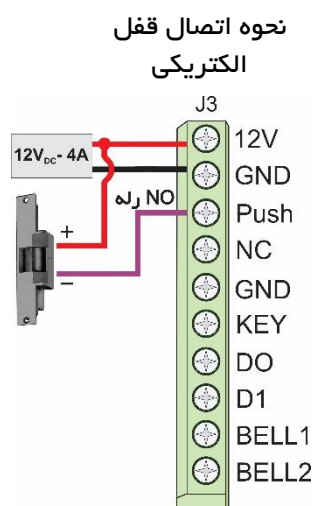
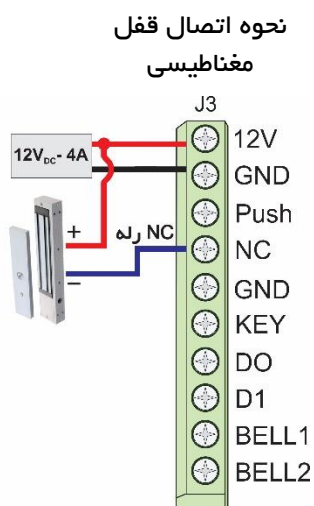


12 V _{DC}	ولتاژ کاری
70mA	جریان مصرفی Standby
1A	جریان مصرفی در حال کار
12 V _{DC}	رله قفل
1000 کاربر	ظرفیت حافظه
EM / Mifare	نوع کارت
125 KHz / 13.56 MHz	فرکانس کاری
5 – 15 Cm	فاصله کارت تا دستگاه
ورودی 26 بیت	دارای ویگند
990101	رمز ورود به منو پیش فرض
-10°C ~ 70°C	محدوده دمای محیط
0~95%	رطوبت کاری

آشنایی با کانکتور و سیم‌بندی 1201



ورود به منو تنظیمات

تمامی عملیات و تنظیمات با استفاده از رمز ورود به منو و با وارد کردن کد زیر انجام می‌شود.

* 990101

در صورت صحیح وارد کردن دستور فوق، LED سبز دائم روشن خواهد شد. اگر بعد از ورود به منو تا 10 ثانیه دستورالعملی را وارد نکنید، دستگاه از منوی تنظیمات خارج می‌شود.

- انجام درست عملیات: LED سبز دائم روشن
- انجام نادرست عملیات: LED سبز 4 چشمک ← خاموش

اگر در حین انجام عملیات اشتباهی صورت گیرد با زدن دکمه '*' آن عملیات با یک بوق طولانی لغو خواهد شد.

تغییر رمز ورود به منو

* 990101 # LED سبز روشن 1 رمز جدید 6 رقمی

توجه: رمز تعریف شده باید 6 رقمی باشد. جهت خروج از منو '*' را دو مرتبه فشار دهید.

نکته: پس از تغییر رمز ورود به منو، رمز جدید را جایگزین 990101 کنید.

تعریف کاربر

تعریف کارت

* رمز 6 رقمی ورود به منو # LED سبز روشن 5 قرار دادن کارت مقابل دستگاه

1 چشمک سبز بلند، 2 چشمک سبز کوتاه

توجه: برای کد دادن چند کارت به صورت پیوسته، پس از وارد نمودن عدد 5، کارت‌ها را یکی یکی مقابل کارتخوان بگیرید.

تعریف کارت با شماره کارت

* رمز 6 رقمی ورود به منو # LED سبز روشن 2 وارد کردن 10 رقم اول شماره کارت

صدای دو بوق کوتاه، 2 چشمک سبز کوتاه

تعریف رمز عبور

* رمز 6 رقمی ورود به منو # LED سبز روشن 3 وارد کردن رمز شخصی 6 رقمی کاربر

صدای دو بوق کوتاه، 2 چشمک سبز کوتاه

برای تعریف رمز عبور بعدی بدون نیاز به خروج از منو، پس از ثبت رمز، تا روشن شدن LED سبز، صبر کرده و به محض روشن شدن آن، [3] را وارد نموده و رمز بعدی را ثبت کنید.

در هنگام استفاده از رمز، پس از وارد نمودن آن دکمه '#' را برای فعال شدن رله فشار دهید.

تعریف کاربر در مد کارت و رمز

* رمز 6 رقمی ورود به منو # LED سبز 4 قرار دادن کارت مقابل دستگاه

صدای دو بوق کوتاه، 2 چشمک سبز کوتاه # وارد کردن رمز شخصی 6 رقمی کاربر LED سبز روشن

در صورت تعریف کاربر در مد کارت و رمز، جهت فعال نمودن رله، ابتدا کارت را مقابل دستگاه گرفته و پس از شنیدن صدای بوق رمز را وارد نموده و کلید '#' را بزنید.

حذف کاربر

حذف کارت

* رمز 6 رقمی ورود به منو # LED سبز روشن 8 1 قرار دادن کارت مقابل دستگاه

1 چشمک سبز بلند، 2 چشمک سبز کوتاه

حذف کارت با شماره کارت

* رمز 6 رقمی ورود به منو # LED سبز روشن 8 2 وارد کردن 10 رقم اول شماره کارت

صدای دو بوق کوتاه، 2 چشمک سبز کوتاه

حذف با رمز عبور

* رمز 6 رقمی ورود به منو # LED سبز روشن 8 3 وارد کردن رمز شخصی 6 رقمی کاربر

صدای دو بوق کوتاه، 2 چشمک سبز کوتاه

در صورت وجود چند رمز دیگر که نیاز به حذف آن وجود دارد، بعد از اولین حذف، دکمه 3 را فشرده و اقدام به وارد نمودن رمز بعدی کنید و ...

تنظیم زمان عملکرد رله

* رمز 6 رقمی ورود به منو # LED سبز روشن 7 * وارد کردن یک عدد بین 1 تا 9

صدای دو بوق کوتاه، 2 چشمک سبز کوتاه، 1 چشمک سبز طولانی، 2 چشمک سبز کوتاه

1 ← 2 ثانیه 2 ← 4 ثانیه 3 ← 6 ثانیه 4 ← 8 ثانیه 5 ← 10 ثانیه 6 ← 12 ثانیه
7 ← 14 ثانیه 8 ← 16 ثانیه 9 ← 18 ثانیه

بازگشت به تنظیمات کارخانه

* رمز 6 رقمی ورود به منو # LED سبز روشن 9 # 123

صدای 4 بوق کوتاه، 4 چشمک سبز کوتاه، 1 چشمک سبز طولانی، صدای 2 بوق کوتاه، 2 چشمک سبز کوتاه

پس از وارد نمودن دستور فوق، تمام اطلاعات کاربران ثبت شده (کارت و رمز) از دستگاه حذف شده و رمز ورود به منو به حالت پیش فرض 990101 باز خواهد گشت. توجه داشته باشید، در صورت تغییر زمان عملکرد

رله، با دستور فوق این زمان به حالت پیش فرض بازخواهد گشت و برای تغییر آن می‌بایست از دستور "تنظیم زمان عملکرد رله" استفاده نمود.

بازگشت به تنظیمات کارخانه با استفاده از جامپر Reset پشت دستگاه یک جامپر دو پایه به نام Reset وجود دارد. با استفاده از این جامپر می‌توان دستگاه را به حالت پیش فرض کارخانه بازگرداند.

- دو پایه Reset را به یکدیگر اتصال دهید.
 - بازر 4 بوق کوتاه، سپس یک بوق ممتد خواهد زد.
 - به محض شنیدن صدای بوق ممتد اتصال را بردارید.
 - دستگاه 4 بوق کوتاه زده و به عملکرد عادی بازخواهد گشت.
- پس از انجام مراحل فوق، رمز ورود به منو و مدت زمان عملکرد رله به حالت پیش فرض کارخانه باز می‌گردند. در این روش کاربران تعریف شده حذف نخواهند شد.

گروه فنی مهندسی آرال درب هوشمند

www.araldarb.ir